

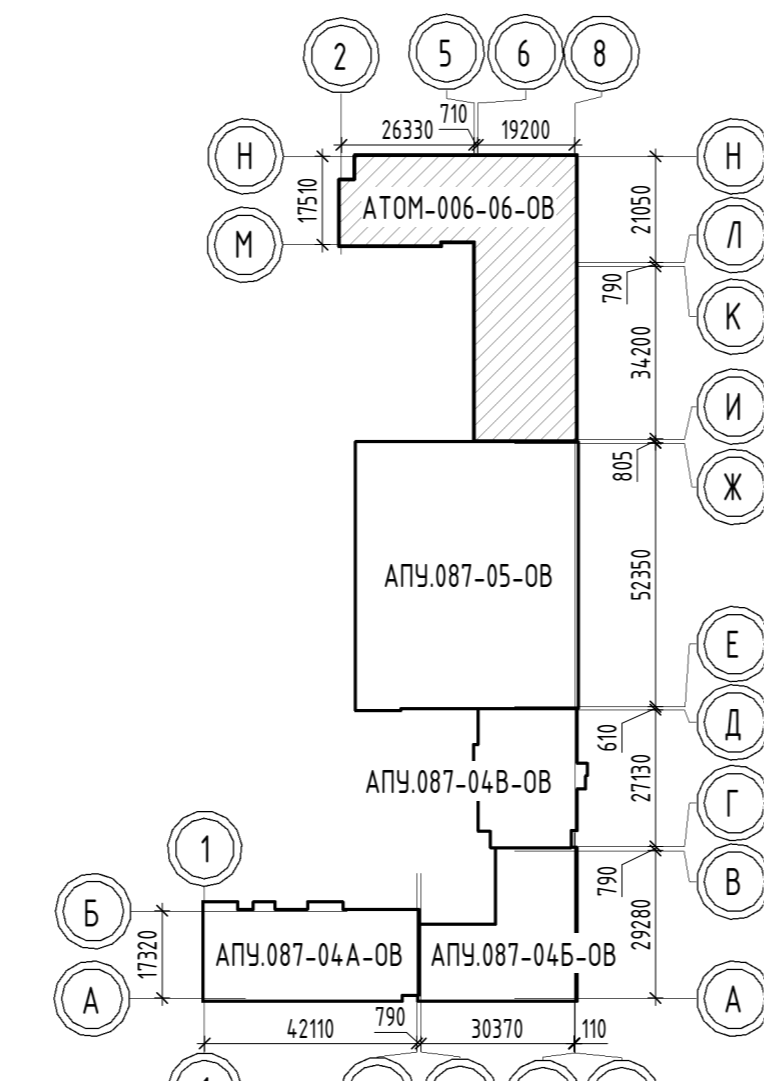
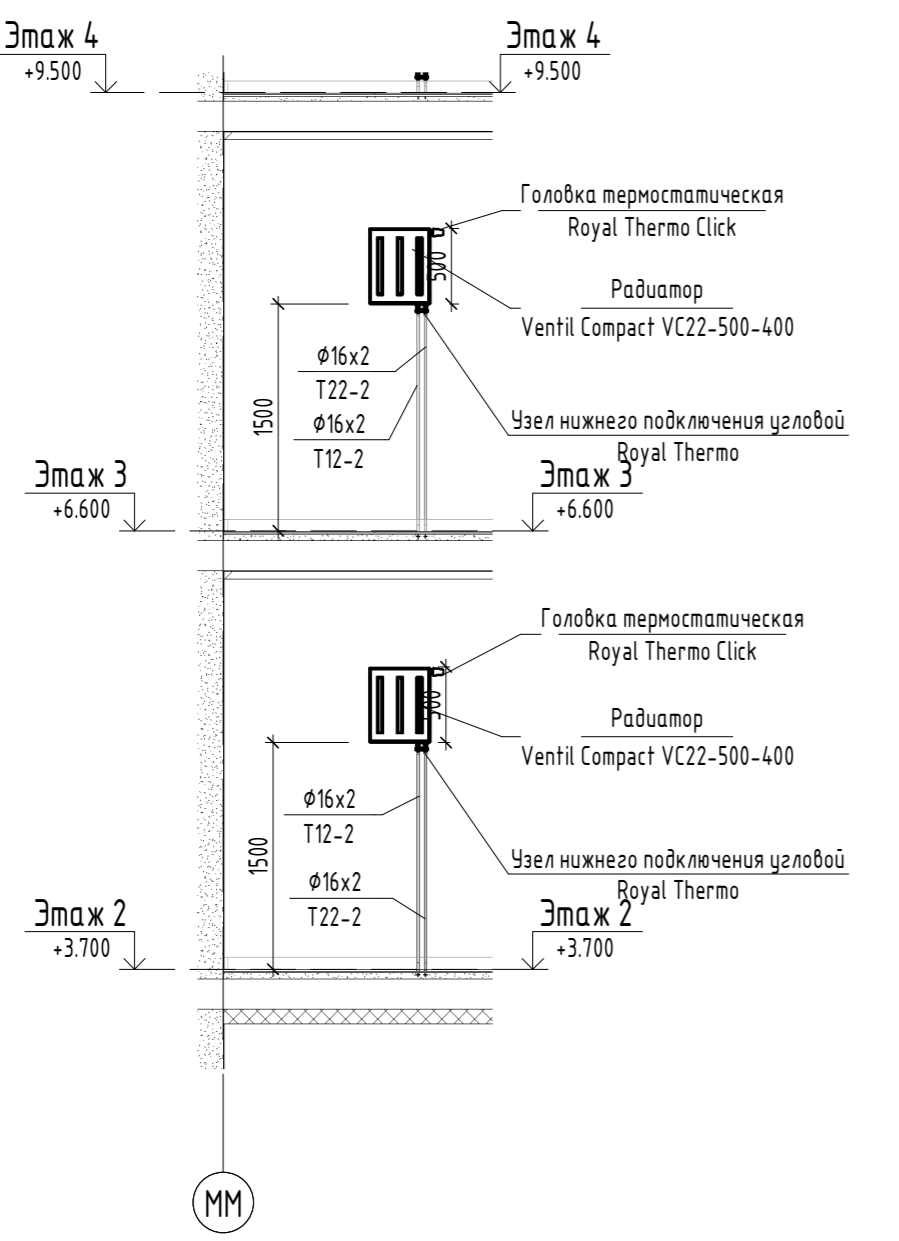
Экспликация помещений квартир

Номер помещения	Наименование	Площадь, м <sup>2</sup>	Кат. помещения
1	Общая комната с зоной кухни	58.93	
2	Спальня	352.75	
3	Кухня	280.26	
4	Ванная	88.11	
5	Санузел с душевой	24.62	
6	Прихожая	119.96	
7	Встроенный шкаф	5.67	
8	Лоджия	40.95	
9	Гардеробная	3.77	
10	Санузел	2.20	
Итого		977.22	

Экспликация общедомовых помещений

Номер помещения	Наименование	Площадь, м <sup>2</sup>	Кат. помещения
11	Межквартирный коридор	76.57	
12	Межквартирный коридор	53.34	
13	Тамбур-шлюз 1 типа (лифтовой холл)	9.32	
14	Лестничная клетка №2 (Тип Н2)	14.61	
15	Лестничная клетка №1 (Тип Н2) с устройством тамбур-шлюза 1 типа с подпором воздуха при пожаре	14.78	
16	Тамбур	4.88	
17	Лифтовой холл (пожаробезопасная зона)	28.54	
Итого		202.04	

Разрез 1-1



- Примечание:
1. Все подводы к приборам отопления "Royal Thermo" выполнять трубой металлопластиковой "MLC Уралор" диаметром 16x2,0 мм;
  2. Узлы пересечения трубопроводов отопления и водоснабжения см. на схеме лист 36;
  3. Узлы пересечения трубопроводов отопления при поворотах и ответвлениях см. на листе 35;
  4. Все металлопластиковые трубы, проложенные в межквартирном коридоре от коллектора до квартиры, прокладывать в теплоизоляции Энергофлекс Super Protect, толщиной 9 мм;
  5. Все металлопластиковые трубы, проложенные в пределах квартиры, прокладывать в гофротрубе;
  6. Для защиты трубопроводов, проложенных в полу, в дверном проеме (внутриквартирные двери) установить швеллер 8;
  7. Металлопластиковые трубы, проходящие в полу в межквартирном коридоре в районе температурного шва, прокладывать в гильзах из металлических труб длиной 0,5 м;
  8. Вся арматура, установленная в системах отопления смотреть на схемах соответствующих систем.

АТОМ-006-06-0В1				
Жилые дома со встроенными помещениями общественного назначения в квартале улиц Ползунова - Зяблинская - Дачиловская - Краснофлотцев в Орджоникидзевском районе г. Екатеринбург. 3 очередь строительства.				
Изм.	Колуч	Лист	№ док	Подп.
Разработал	Дущан	Пашаева	09.22	
Проверил	Пашаева	09.22		
Нач. отдела	Пашаева	09.22		
Н.контр.	Ташлыков	09.22		
27-этажный жилой дом				
Отопление. План 2 этажа				
СТАДИЯ				
Лист				
Листов				
АТОМ ИНСТИТУТ КОМПЛЕКСНОГО ПРОЕКТИРОВАНИЯ				

Составлено: [ ]  
Взак. №: [ ]  
Листы в альбоме: [ ]  
Мас. № подл.: [ ]